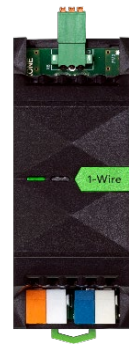


Datasheet

1-wire Extension

Part No: 100014



About the product

The Loxone 1-wire Extension is designed to integrate 1-wire sensors, e.g. temperature sensors or i-buttons.

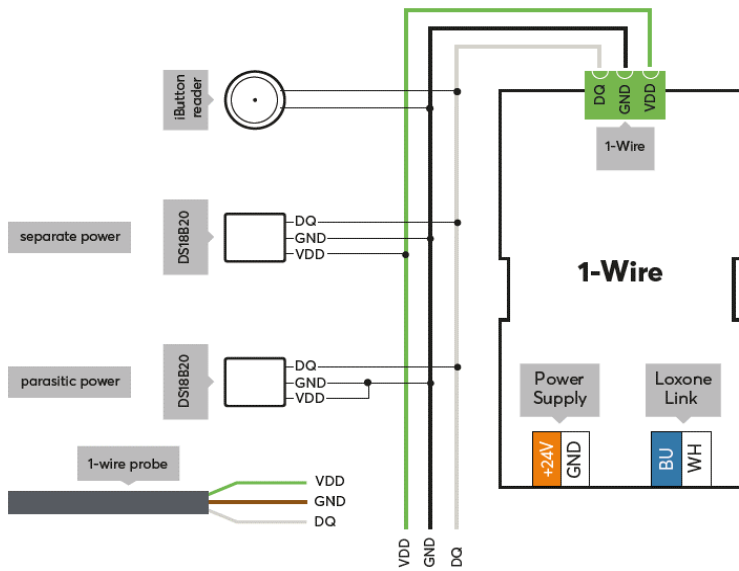
Electrical Data

Power supply	9 ... 28VDC
Power consumption	max. 110mW
Interfaces	<p>1-Wire: max. 20 sensors, max. 50mA or one iButton key reader max. wire length depending on wiring topology: 100 ... 300m</p> <p>Loxone Link: connection with Miniserver</p>
Power loss at max. load	310mW
Ambient temperature	-40 ... 70°C / -40 ... 158°F
Humidity	max. 95% r.H. (non condensing)

Connections

	1-wire interface	Power Supply & Loxone Link
Wire cross-section	0.05 ... 2.5mm ² / AWG30 ... 12	0.25 ... 0.8mm ² / AWG23 ... 18
Stripping length	6 ... 7.5mm / 0.24 ... 0.30"	5mm / 0.2"
Torque of terminal blocks	0.5 ... 0.6Nm	-
Temperature resistance	min. 80°C / 176°F for IEC, min. 75°C / 167°F for UL,	-40 ... 105°C / -40 ... 221°F
Orange / White	-	+ 24VDC / GND
Blue / White	-	Loxone Link

Connection Diagram

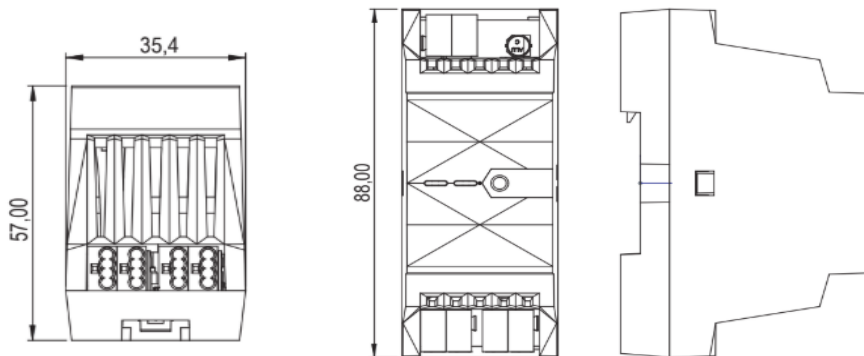


Product Characteristics

Mounting type	DIN rail according to EN50022, 35mm
Colours	Black: RAL 9005
Finish	Matte

Weight & Dimensions

Net weight	65g
Total weight	85g
Product dimensions	35.4x88x57mm / 1.4x3.46x2.24" (LxWxH), 2 division units



Pack size	121x38x62mm / 4.76x1.50x2.44" (LxWxH)
-----------	---------------------------------------

Certifications & Standards

Safety rating

IP20

UL 62368-1
CSA C22.2#62368-1

RECOGNIZED
COMPONENT

Certifications



Intertek

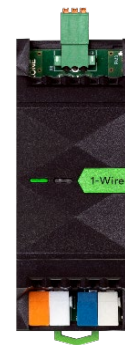
Installation must be carried out by a qualified electrician in accordance with the relevant regulations.

Published by
Loxone Electronics GmbH
Smart Home 1
4154 Kollerschlag
Austria
Tel: +43 7287 7070-0
loxone.com

Datenblatt

1-wire Extension

Art. Nr. 100014



Information zum Produkt

Die Loxone 1-wire Extension ermöglicht die Einbindung von 1-wire Sensoren wie Temperaturfühler oder i-Buttons.

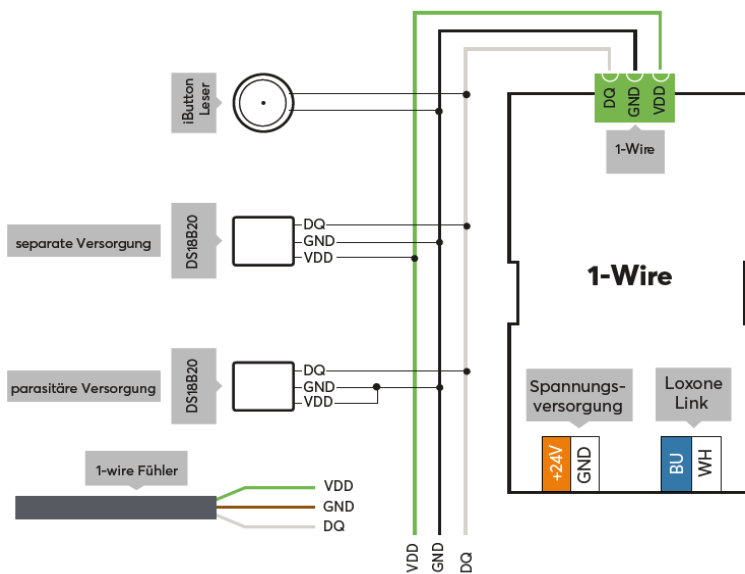
Elektrische Daten

Spannungsversorgung	9 ... 28VDC
Leistungsaufnahme	max. 110mW
Schnittstellen	<p>1-Wire Schnittstelle: max. 20 Sensoren, max. 50mA oder ein iButton Schlüsselleser max. Leitungslänge abhängig von Verdrahtungstopologie: 100 ... 300m</p> <p>Loxone Link: Verbindung mit Miniserver</p>
Verlustleistung bei max. Last	310mW
Umgebungstemperatur	-40 ... 70°C / -40 ... 158°F
Luftfeuchtigkeit	max. 95% r.H. (nicht kondensierend)

Anschlüsse

	1-Wire Schnittstelle	Spannungsversorgung & Loxone Link
Leiterquerschnitt	0,05 ... 2,5mm ² / AWG30 ... 12	0,25 ... 0,8mm ² / AWG23 ... 18
Abisolierlänge	6 ... 7,5mm / 0,24 ... 0,30"	5mm / 0,2"
Drehmoment der Klemmen	0,5 ... 0,6Nm	-
Temperaturbeständigkeit	min. 80°C / 176°F für IEC, min. 75°C / 167°F für UL	-40 ... 105°C / -40 ... 221°F
Orange / Weiß	-	+ 24VDC / GND
Blau / Weiß	-	Loxone Link

Anschlussplan

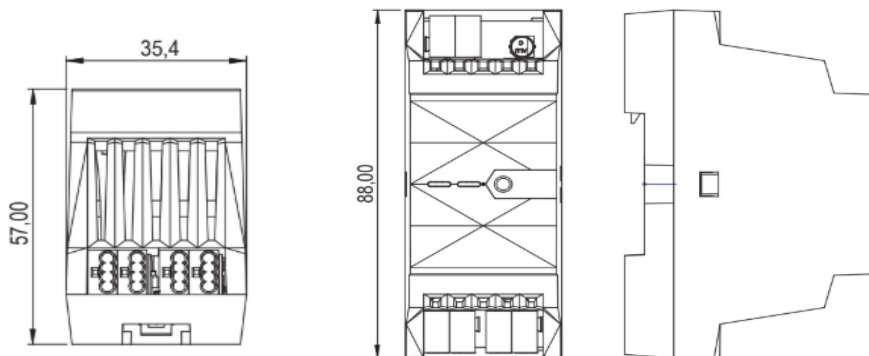


Produkteigenschaften

Montageart	Hutschiene nach EN50022, 35mm
Farbe	Schwarz: RAL 9005
Glanzgrad	Matt

Gewicht & Abmessungen

Nettogewicht	65g
Bruttogewicht	85g
Produktmaße	35,4x88x57mm / 1,4x3,46x2,24" (LxBxH), 2 Teilungseinheiten



Packmaß	121x38x62mm / 4,76x1,50x2,44" (LxBxH)
---------	---------------------------------------

Zertifizierungen & Standards

Schutzart

IP20

UL 62368-1
CSA C22.2#62368-1

RECOGNIZED
COMPONENT

Zertifizierungen



Die Installation muss nach den einschlägigen Vorschriften durch eine Elektrofachkraft erfolgen.

Veröffentlicht von
Loxone Electronics GmbH

Smart Home 1
4154 Kollerschlag
Austria
Tel: +43 7287 7070-0
loxone.com