

## Datasheet

### Touch Pure Flex Air

Part No: 100509, 100510, 100524,  
100540, 100560



### About the product

The Touch Pure Flex Air is your 100% personalized control device with up to 12 freely definable and positionable touch points. With the integrated LED matrix display, as well as 3 status LEDs\*, menus, values, texts and states can be displayed. In addition, the Touch Pure Flex Air also serves as a Room Comfort Sensor thanks to the integrated temperature and humidity sensor.

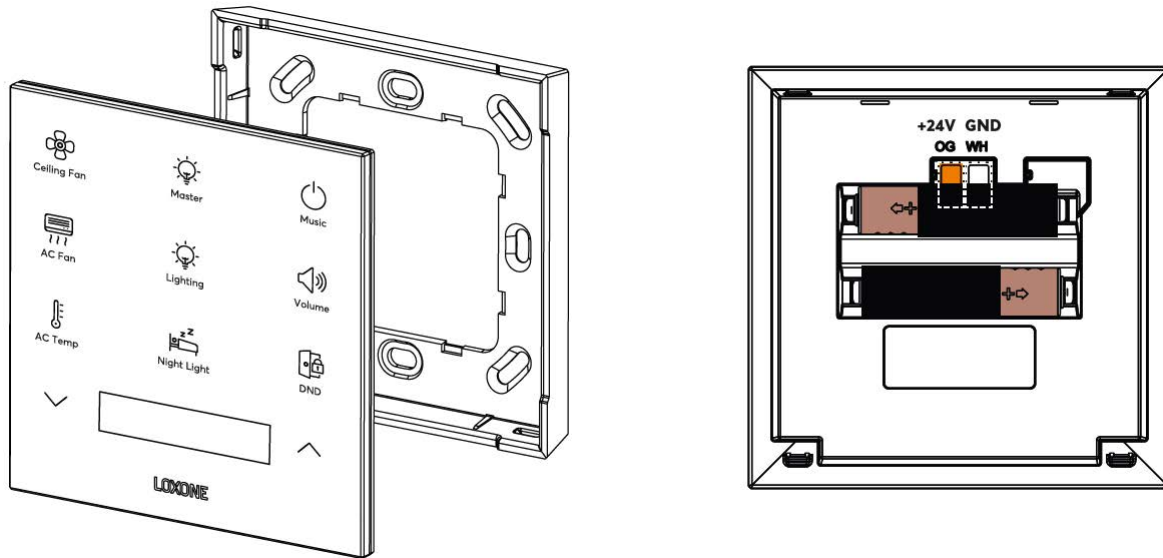
### Technical Data

Power supply	9 ... 28VDC or 2x AAA batteries
Power consumption	typ. 0.2W, max. 1.7W at display brightness 100%
Power loss	max. 1.7W
Battery lifetime	up to 1 year
Interface	Loxone Air: 868MHz (SRD Band Europe), 4 channels available max. Power 15.1mW e.r.p. 915MHz (ISM Band Region 2), 10 channels available max. Power 13.2mW internal antenna
Touch area	capacitive touch detection 12/14 touch points
Click feedback	Yes
Temperature detection range	-40 ... 125°C +/- 0.5°C -40 ... 257°F +/- 0.9°F
Humidity detection range	0 ... 100% r. H. +/- 2%, (non condensing)
Ambient temperature	-20 ... 40°C / -4 ... 104°F
Humidity	max. 95% r.H. (non condensing)
Degree of Protection	IP44
Recommended mounting height	135cm / 53.15"

### Connecting terminals

Terminal type	DG220B
Wire cross-section	0.28 ... 0.8mm <sup>2</sup> / AWG23 ... 18
Stripping length	5 ... 6mm / 0.2 ... 0.24"
Temperature resistance	-40 ... 105°C / -40 ... 221°F

## Connection Diagram

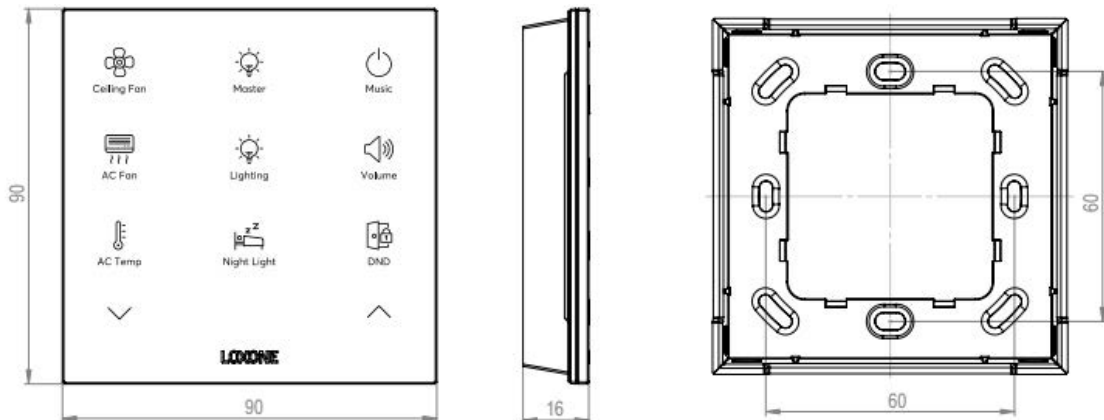


## Product Characteristics

Colours	White: RAL9003 - Part No. 100509, 100540 Anthracite: RAL9005 - Part No. 100510, 100524, 100560
Finish	Matte

## Weight & Dimensions

Net weight	102g
Total weight	167g
Product dimensions	90x90x16mm / 3.5x3.5x0.6" (LxWxH)



Pack size	104x107x39mm / 4.09x4.21x1.54" (LxWxH)
-----------	--

## Certifications

Certifications



\* The 3 status LEDs are not available when battery powered.

Installation must be carried out by a qualified electrician in accordance with the relevant regulations.

**Published by**  
**Loxone Electronics GmbH**

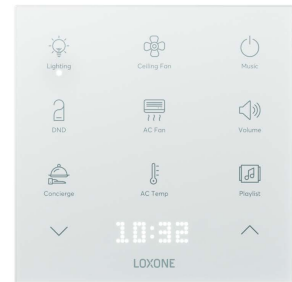
Smart Home 1  
4154 Kollerschlag  
Austria  
Tel: +43 7287 7070-0  
loxone.com

**Loxone UK**  
The Forum  
Station Road  
Theale, RG7 4RA  
United Kingdom

## Datenblatt

### Touch Pure Flex Air

Art. Nr. 100509, 100510, 100524,  
100540, 100560



### Information zum Produkt

Der Touch Pure Flex Air ist mit bis zu 12 frei definier- und positionierbaren Touchpunkten ihr 100% personalisiertes Bediengerät. Mit dem integrierten LED Matrix Display, sowie 3 Status LEDs\* können Menüs, Werte, Texte und Stati ausgegeben werden. Zudem dient der Touch Pure Flex Air dank integriertem Temperatur- und Feuchtesensor zugleich als Raumklimasensor.

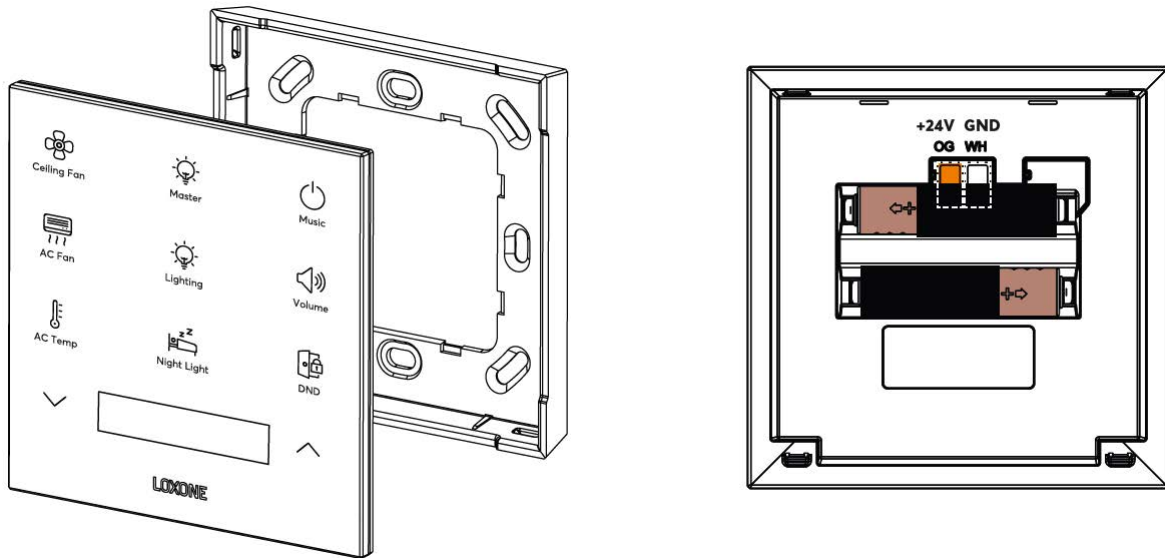
### Technische Daten

Spannungsversorgung	9 ... 28VDC oder 2x AAA Batterien
Leistungsaufnahme	typ. 0,2W, max. 1,7W bei Display Helligkeit 100%
Leistungsverlust	max. 1,7W
Batterie Lebensdauer	bis zu 1 Jahr
Schnittstelle	Loxone Air: 868MHz (SRD Band Europa), 4 Kanäle wählbar max. Sendeleistung 15,1mW e.r.p. 915MHz (ISM Band Region 2), 10 Kanäle wählbar max. Sendeleistung 13,2mW interne Antenne
Tastbereich	kapazitive Berührungserkennung 12/14 Tastpunkte
Klick Feedback	Ja
Messbereich Temperatursensor	-40 ... 125°C +/- 0,5°C -40 ... 257°F +/- 0,9°F
Messbereich Luftfeuchtigkeitssensor	0 ... 100% r. H. +/- 2%, (nicht kondensierend)
Umgebungstemperatur	-20 ... 40°C / -4 ... 104°F
Luftfeuchtigkeit	max. 95% r.H. (nicht kondensierend)
Schutzart	IP44
Empfohlene Montagehöhe	135cm / 53,15"

### Anschlussklemmen

Klemmentyp	DG220B
Leiterquerschnitt	0,28 ... 0,8mm <sup>2</sup> / AWG23 ... 18
Abisolierlänge	5 ... 6mm / 0,2 ... 0,24"
Temperaturbeständigkeit	-40 ... 105°C / -40 ... 221°F

## Anschlussplan

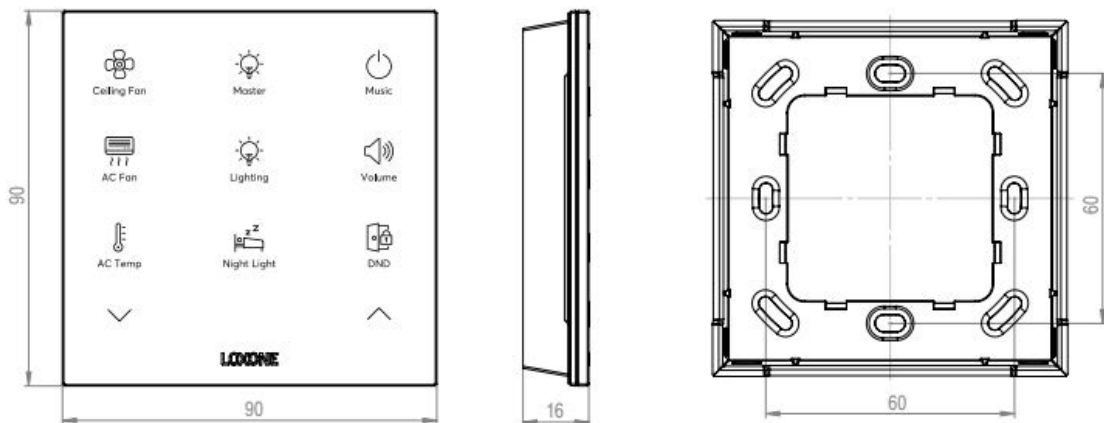


## Produkteigenschaften

Farbe	Weiß: RAL9003 - Art. Nr. 100509, 100540 Anthrazit: RAL9005 - Art. Nr. 100510, 100524, 100560
Glanzgrad	Matt

## Gewicht & Abmessungen

Nettogewicht	102g
Bruttogewicht	167g
Produktmaße	90x90x16mm / 3,5x3,5x0,6" (LxBxH)



Packmaß	104x107x39mm / 4,09x4,21x1,54" (LxBxH)
---------	--

## Zertifizierungen

Zertifizierungen



\* Die 3 Status LEDs sind im Batteriebetrieb nicht verfügbar.

Die Installation muss nach den einschlägigen Vorschriften durch eine Elektrofachkraft erfolgen.

### Veröffentlicht von Loxone Electronics GmbH

Smart Home 1  
4154 Kollerschlag  
Austria  
Tel: +43 7287 7070-0  
loxone.com

**Loxone UK**  
The Forum  
Station Road  
Theale, RG7 4RA  
United Kingdom