

## Datasheet

### Window Handle Air

Part No: 100177



#### About the product

The Loxone Window Handle Air detects whether a window is open, closed or tilted based on the three positions of the handle. In addition, an internal sensor detects vibrations and can thus warn of a forced entry.

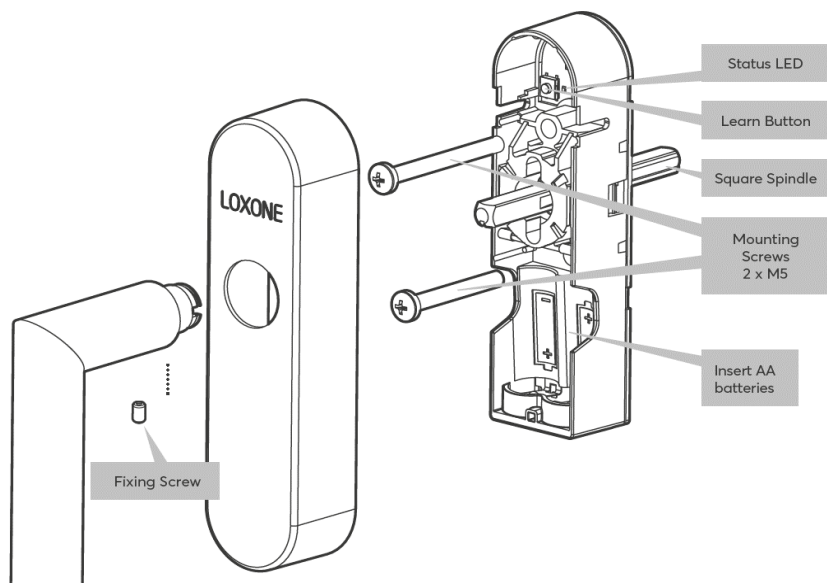
#### Electrical Data

|                          |   |
|--------------------------|---|
| Power supply             | 2x 1.5V AA batteries  |
| Battery lifetime         | up to 2 years   |
| Interfaces               | Loxone Air:<br>868MHz (SRD Band Europe), 4 channels available<br>915MHz (ISM Band Region 2), 10 channels available<br>max. Power 3.16mW |
| Ambient temperature      | 0 ... 50°C / 32 ... 122°F   |
| Humidity                 | max. 95% r.H. (non condensing)  |
| Humidity Detection Range | 0 ... 100% r. H. +/- 2%, (non condensing)   |

#### Spindle to screw ratio

|                |                      |
|----------------|----------------------|
| Spindle length | 32/37mm, 43mm        |
| Screw length   | 40 & 50mm, 50 & 60mm |
| Square spindle | 7mm                  |

## Connection Diagram

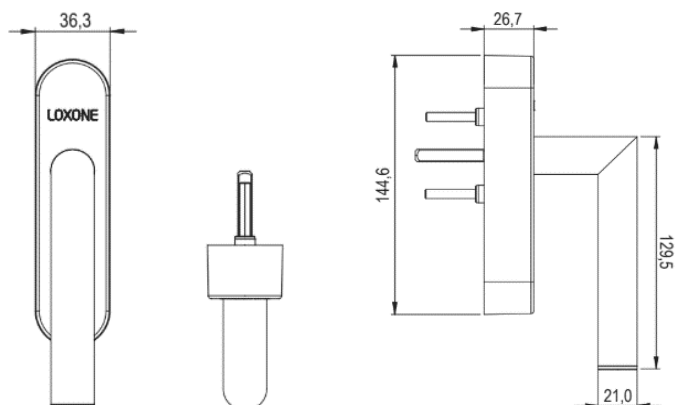


## Product Characteristics

|          |                     |
|----------|---------------------|
| Locking  | 4x 90° ball locking |
| Material | stainless steel     |
| Finish   | matte               |

## Weight & Dimensions

|                    |   |
|--------------------|---|
| Net weight         | 218g  |
| Total weight       | 360g  |
| Product dimensions | 144.6x36.3x26.7mm / 5.69x1.43x1.05" (LxWxH) |



|           |  |
|-----------|--|
| Pack size | 230x160x38mm / 9.06x6.30x1.50" (LxWxH) |
|-----------|--|

## Certifications & Standards

Safety rating

IP20

Certifications



Installation must be carried out by a qualified electrician in accordance with the relevant regulations.

**Published by**  
**Loxone Electronics GmbH**

Smart Home 1  
4154 Kollerschlag  
Austria  
Tel: +43 7287 7070-0  
loxone.com

## Datenblatt

### Fenstergriff Air

Art. Nr. 100177



#### Information zum Produkt

Der Loxone Fenstergriff Air erkennt anhand der drei Positionen des Griffs, ob ein Fenster geöffnet, geschlossen oder gekippt ist. Zusätzlich erfasst ein interner Sensor Erschütterungen und kann so vor einer gewaltsamen Öffnung warnen.

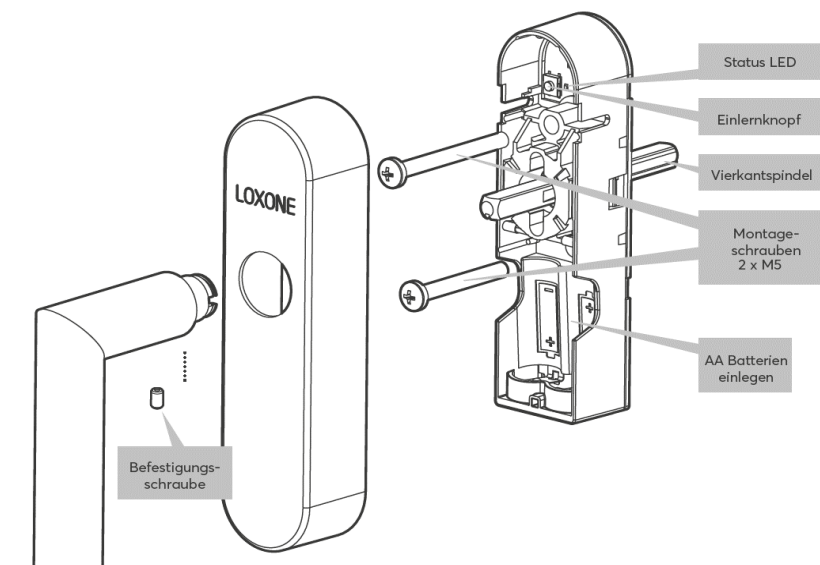
#### Elektrische Daten

|                                     |   |
|-------------------------------------|---|
| Spannungsversorgung                 | 2x 1,5V AA Batterien  |
| Batterie Lebensdauer                | bis zu 2 Jahre  |
| Schnittstellen                      | Loxone Air:<br>868MHz (SRD Band Europa), 4 Kanäle wählbar<br>915MHz (ISM Band Region 2), 10 Kanäle wählbar<br>max. Sendeleistung 3,16mW |
| Umgebungstemperatur                 | 0 ... 50°C / 32 ... 122°F   |
| Luftfeuchtigkeit                    | max. 95% r.H. (nicht kondensierend)   |
| Messbereich Luftfeuchtigkeitssensor | 0 ... 100% r. H. +/- 2%, (nicht kondensierend)  |

#### Spindel-Schrauben-Verhältnis

|                      |                      |
|----------------------|----------------------|
| Spindellänge in mm   | 32/37mm, 43mm        |
| Schraubenlänge in mm | 40 & 50mm, 50 & 60mm |
| Vierkantspindel      | 7mm                  |

## Anschlussplan

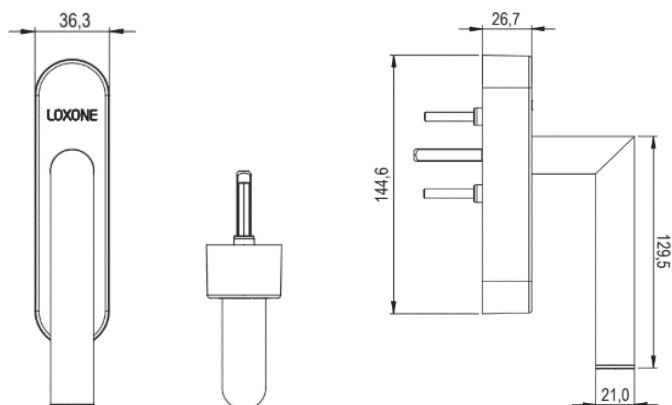


### Produkteigenschaften

|           |                      |
|-----------|----------------------|
| Rastung   | 4x 90° Kugel-Rastung |
| Material  | Edelstahl            |
| Glanzgrad | matt                 |

### Gewicht & Abmessungen

|               |   |
|---------------|---|
| Nettogewicht  | 218g  |
| Bruttogewicht | 360g  |
| Produktmaße   | 144.6x36,3x26,7mm / 5,69x1,43x1,05" (LxBxH) |



|         |  |
|---------|--|
| Packmaß | 230x160x38mm / 9,06x6,30x1,50" (LxBxH) |
|---------|--|

## Zertifizierungen & Standards

Schutzart

IP20

Zertifizierungen



Die Installation muss nach den einschlägigen Vorschriften durch eine Elektrofachkraft erfolgen.

**Veröffentlicht von**  
**Loxone Electronics GmbH**

Smart Home 1  
4154 Kollerschlag  
Austria  
Tel: +43 7287 7070-0  
loxone.com