

Datasheet

Miniserver Go

Part No: 100336



About the product

The Loxone Miniserver Go serves as central control unit for all kinds of automation tasks. In addition to a LAN interface the device is equipped with the Loxone Link and Air interfaces for expansion purposes.

Electrical Data

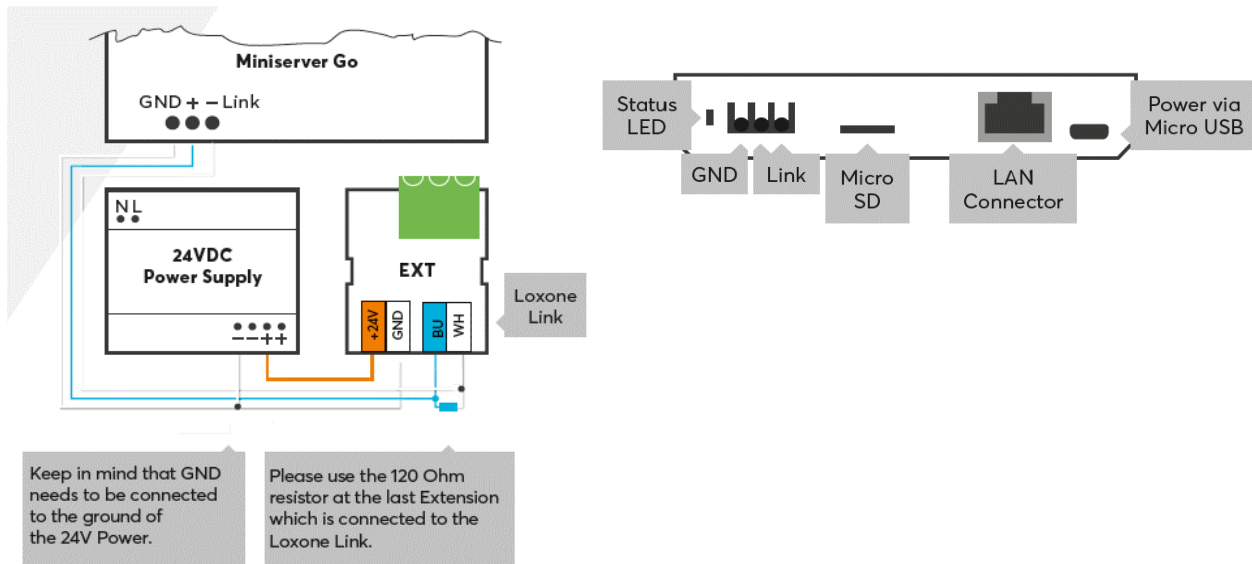
| | |
|--|---|
| Power supply | 4.4 ... 5.25VDC via included micro USB power supply |
| Power consumption | typ. 0.94W, max. 2.65W |
| Power loss at max. load | 2.65W |
| Interface | <p>Loxone Air: 868MHz (SRD Band Europe), 4 channels available max. Power 15.1mW e.r.p. 915MHz (ISM Band Region 2), 10 channels available max. Power 13.2mW internal antenna</p> <p>Loxone Link: connection with up to 30 Extensions</p> <p>LAN: 100Mbps, IPv4/IPv6, SSL</p> |
| Ambient temperature | 0 ... 40°C / 32 ... 104°F |
| Humidity | max. 95% r.H. (non condensing) |
| Power reserve of internal clock in case of power failure | 64 hours |

Connections

| | Loxone Link | Micro USB Connector |
|------------------------|---|----------------------|
| Wire cross-section | 0.2 ... 1.5mm ² / AWG24 ... 16 | - |
| Stripping length | 8mm / 0.31" | - |
| Temperature resistance | -40 ... 105°C / -40 ... 221°F | - |
| Connector type | - | Micro USB 2.0 Type B |

LOXONE

Connection Diagram

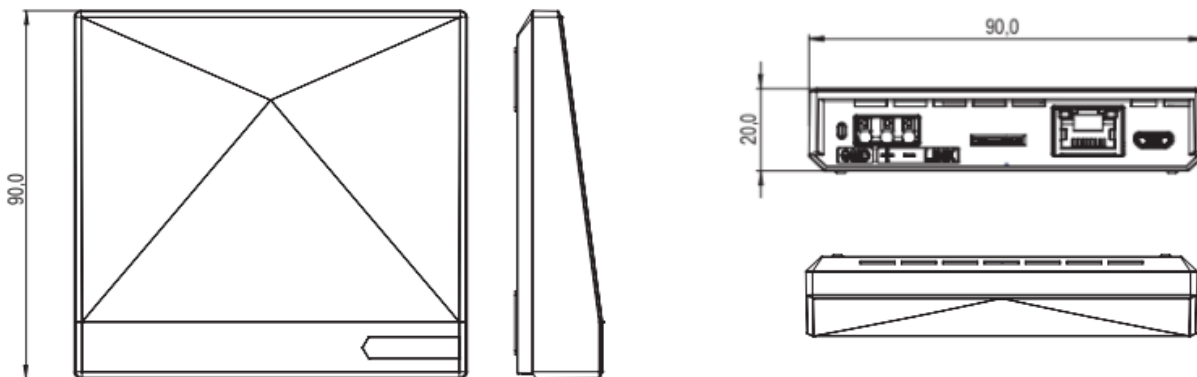


Product Characteristics

| | |
|---------|----------------|
| Colours | Green: RAL6018 |
| Finish | Glossy |


Weight & Dimensions

| | |
|--------------------|--------------------------------------|
| Net weight | 90g |
| Total weight | 290g |
| Product dimensions | 90x90x20mm / 3.54x3.54x0.79" (LxWxH) |



| | |
|-----------|---------------------------------------|
| Pack size | 94x101x95mm / 3.70x3.98x3.74" (LxWxH) |
|-----------|---------------------------------------|

Certifications & Standards

| | |
|----------------|--|
| Safety rating | IP20 |
| Certifications | UL 62368-1 CSA C22.2#62368-1 |
| | RECOGNIZED COMPONENT |
| |   |
| | Intertek |

Installation must be carried out by a qualified electrician in accordance with the relevant regulations.

Published by
Loxone Electronics GmbH
Smart Home 1
4154 Kollerschlag
Austria
Tel: +43 7287 7070-0
loxone.com

Datenblatt

Miniserver Go

Art. Nr. 100336



Information zum Produkt

Der Loxone Miniserver Go dient als zentrale Steuereinheit für Automatisierungsaufgaben aller Art. Neben einer LAN Schnittstelle verfügt das Gerät über die Loxone Link und Air Schnittstellen zur Erweiterung.

Elektrische Daten

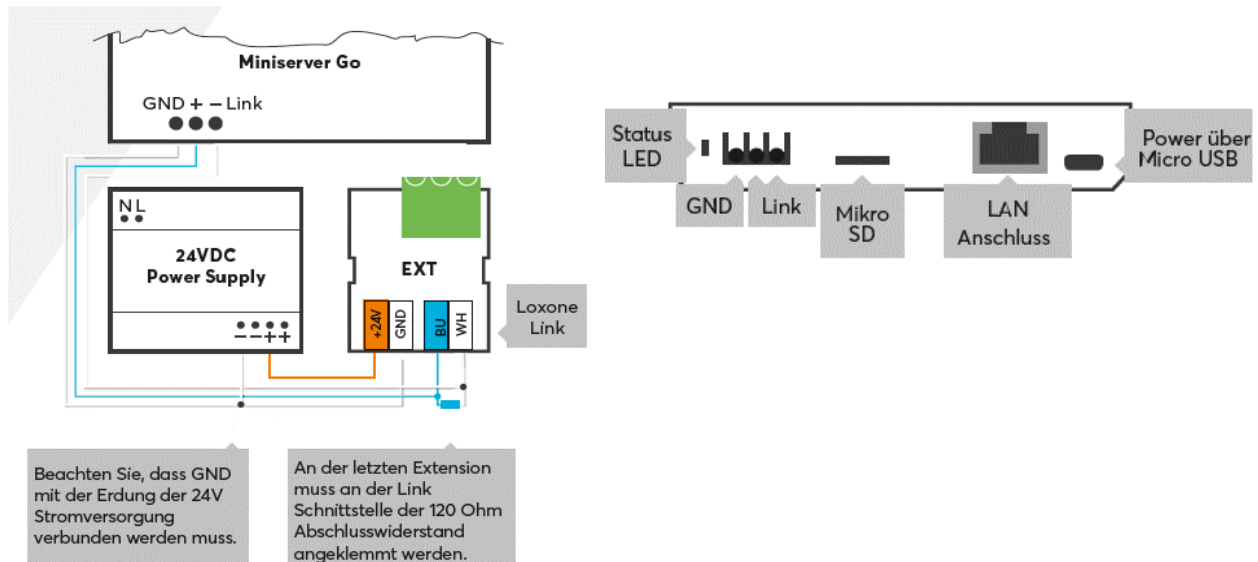
| | |
|---|--|
| Spannungsversorgung | 4,4 ... 5,25VDC per Micro USB Netzteil im Lieferumfang |
| Leistungsaufnahme | typ. 0,94W, max. 2,65W |
| Verlustleistung bei max. Last | 2,65W |
| Schnittstelle | <p>Loxone Air: 868MHz (SRD Band Europa), 4 Kanäle wählbar max. Sendeleistung 15.1mW e.r.p. 915MHz (ISM Band Region 2), 10 Kanäle wählbar max. Sendeleistung 13.2mW interne Antenne</p> <p>Loxone Link: Verbindung mit bis zu 30 Extensions</p> <p>LAN: 100Mbps, IPv4/IPv6, SSL</p> |
| Umgebungstemperatur | 0 ... 40°C / 32 ... 104°F |
| Luftfeuchtigkeit | max. 95% r.H. (nicht kondensierend) |
| Gangreserve der internen Uhr bei Stromausfall | 64 Stunden |

Anschlüsse

| | Loxone Link | Micro USB Anschluss |
|-------------------------|---|---------------------|
| Leiterquerschnitt | 0,2 ... 1,5mm ² / AWG24 ... 16 | - |
| Abisolierlänge | 8mm / 0,31" | - |
| Temperaturbeständigkeit | -40 ... 105°C / -40 ... 221°F | - |
| Anschlusstyp | - | Micro USB 2.0 Typ B |

LOXONE

Anschlussplan

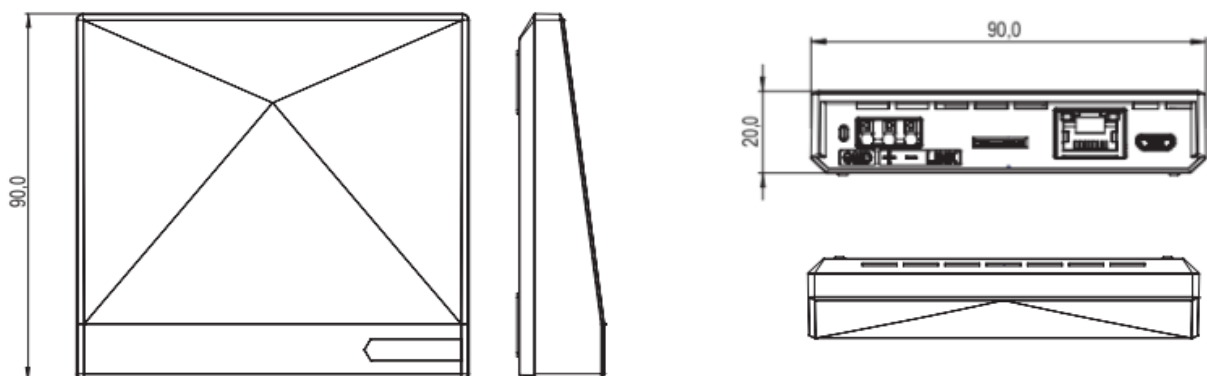


Produkteigenschaften

| | |
|-----------|---------------|
| Farbe | Grün: RAL6018 |
| Glanzgrad | Hochglanz |

Gewicht & Abmessungen

| | |
|---------------|--------------------------------------|
| Nettogewicht | 90g |
| Bruttogewicht | 290g |
| Produktmaße | 90x90x20mm / 3,54x3,54x0,79" (LxBxH) |



| | |
|---------|---------------------------------------|
| Packmaß | 94x101x95mm / 3,70x3,98x3,74" (LxBxH) |
|---------|---------------------------------------|

Zertifizierungen & Standards

Schutzart

IP20

Zertifizierungen

UL 62368-1
CSA C22.2#62368-1

RECOGNIZED
COMPONENT



Die Installation muss nach den einschlägigen Vorschriften durch eine Elektrofachkraft erfolgen.

Veröffentlicht von
Loxone Electronics GmbH

Smart Home 1
4154 Kollerschlag
Austria
Tel: +43 7287 7070-0
loxone.com